

Datenblatt Trinkwasserspeicher Beistellspeicher



UT / E mit einem Wärmetauscher



- Anwendungsbereich:** Trinkwasserspeicher emailliert mit Heizwendel
- Speicher Medium:** Trinkwasser bis PN 10 oder 95°C
- Wärmetauscher :** **Wärmeträgerflüssigkeit (Heizungswasser, Glycol)**
bis PN10 oder 110°C
(es ist zwingend ein Brauchwassermischer zu installieren)
- Dämmung:** Polyurethan Hartschau fix aufgeschäumt mit Blechmantel:
Farbe: weiss
- SVGW - Nr.:** 9406 - 3240

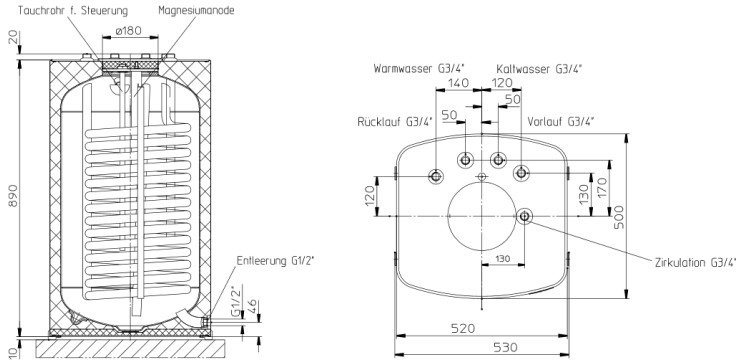




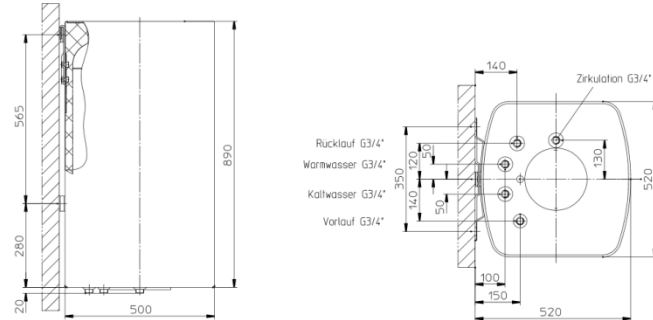
Datenblatt Trinkwasserspeicher 115-150Liter

GBS 115/1,2 (stehend und hängend verwendbar)

Anschlussituation bei stehender Montage

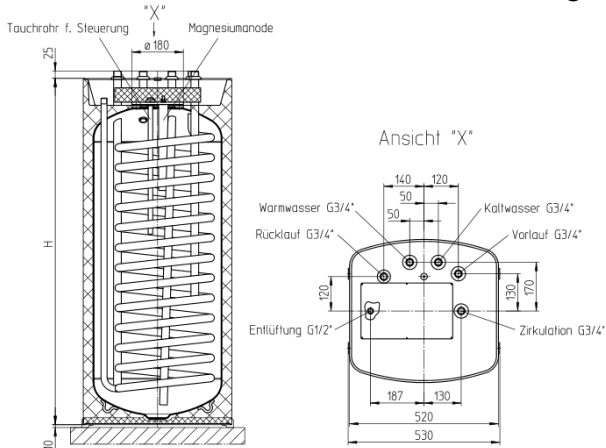


Anschlussituation bei hängender Montage

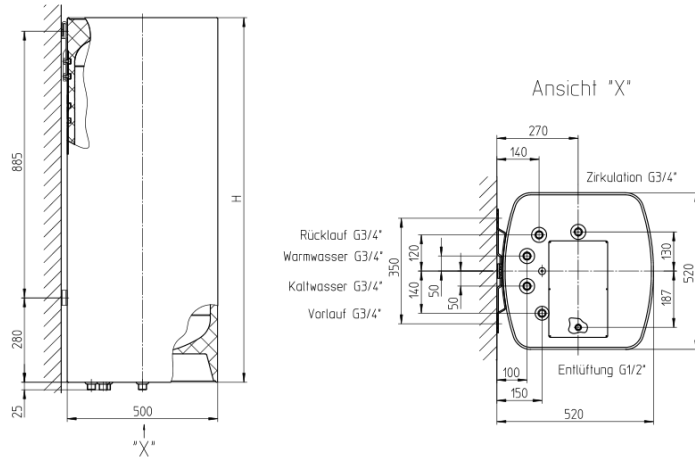


GBS 150/1,2 (stehend und hängend verwendbar)

Anschlussituation bei stehender Montage



Anschlussituation bei hängender Montage



UT/E

ist ein Trinkwasserspeicher der neuesten Generation

- Hochleistungs-Glattrohrregister (kalkunempfindlich)
- Emaillierung und Mg-Anode entsprechend DIN 4753
- Hochwertige PU-Isolierung, 50mm
- Warmwasserabgang nach oben garantiert vollständige Entlüftung
- Blindflansch (D 180 mm)
- Alle Speicher inkl. 1½"-Muffe (werkseitig verschlossen)
- Fühlerpositionierung mittels Tauchrohr (Regelmuffe)
- Betriebsdruck 10 bar
- ERP-Ready

Type	Nenn-Inhalt Liter	Betriebs- Druck bar	Wärme- tauscher fläche	Höhe in mm	Gewicht in kg	NL-Zahl nach DIN 4708	Stillstands- Wärmeverlust in kWh/24h EN 12897	Warmhalteverlust "S" in Watt	Label
UT/E 115	115	10	1,2m ²	890	86	1,7	1,24	51,7	B
UT/E 150	150	10	1,2m ²	890	96	3,0	1,45	60,4	C